

SUS444製

# 前田TS貯湯槽

ヒータレスタイプ

## 特長

### 1. 応力腐食割れがおきない

オーステナイト系ステンレス鋼特有の応力腐食割れが起きない材質SUS444を使用した貯湯槽です。

### 2. 赤水・腐食の悩みから開放

SUS444は耐食性も抜群のため、赤水・腐食の心配はありません。

### 3. 耐久性良好

SUS444は耐食材料です。長期の使用に十分耐えます。



## 製品仕様

- 形状 円筒・立形
- 最高使用圧力 0.5MPa
- 最高使用温度 80℃
- タンク材質 SUS444  
(ただしソケット類はSUS316、脚はSGPです)

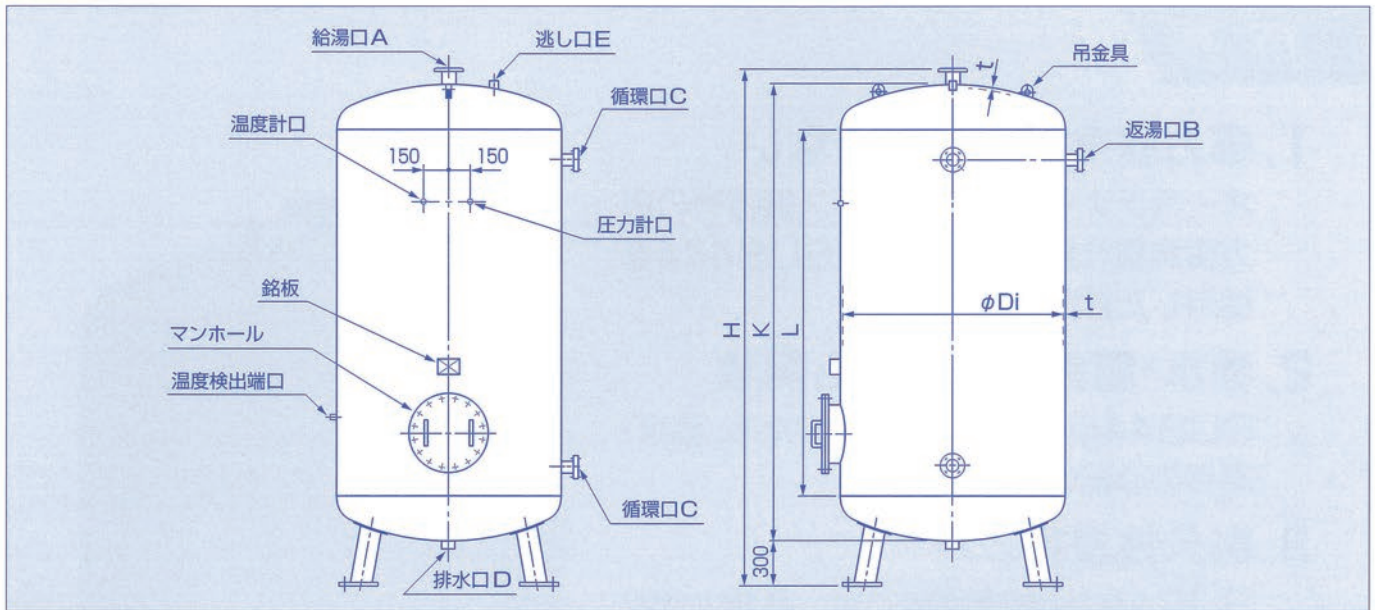
※注 圧力容器に該当するものには使用できません。

## 機種を表示

機種は下記により表示します。



## 寸法図・寸法表



タンク形式	容量 (ℓ)	各部寸法 (mm)				板厚		質量 kg	接続口径				
		内径	胴長	本体長	本体高	t	給湯口		返湯口	循環口	排水口	逃し口	
		Di	L	K	H	胴 鏡	A		B	C	D	E	
TS-82VS4	800	900	990	1390	(1740)	3	3	180	50A※	40A※	40A※	50A※	32A※
TS-102VS4	1000	900	1220	1620	(1970)	3	3	200	//※	//※	//※	//※	//※
TS-152VS4	1500	1100	1220	1700	(2050)	3	4	295	//※	//※	//※	//※	//※
TS-202VS4	2000	1100	1790	2270	(2620)	3	4	340	//※	//※	//※	//※	//※
TS-302VS4	3000	1300	1930	2490	(2890)	3	4	440	65A	50A	50A	65A	40A
TS-402VS4	4000	1400	2245	2840	(3240)	3	4	510	//	//	//	//	//
TS-502VS4	5000	1500	2450	3085	(3485)	4	4	650	80A	65A	65A	//	//
TS-602VS4	6000	1600	2580	3250	(3650)	4	5	775	//	//	//	//	//
TS-802VS4	8000	1800	2650	3400	(3800)	5	6	1080	100A	80A	80A	//	//
TS-1002VS4	10000	2000	2640	3470	(3870)	5	6	1280	//	//	//	//	//

※ソケット接続