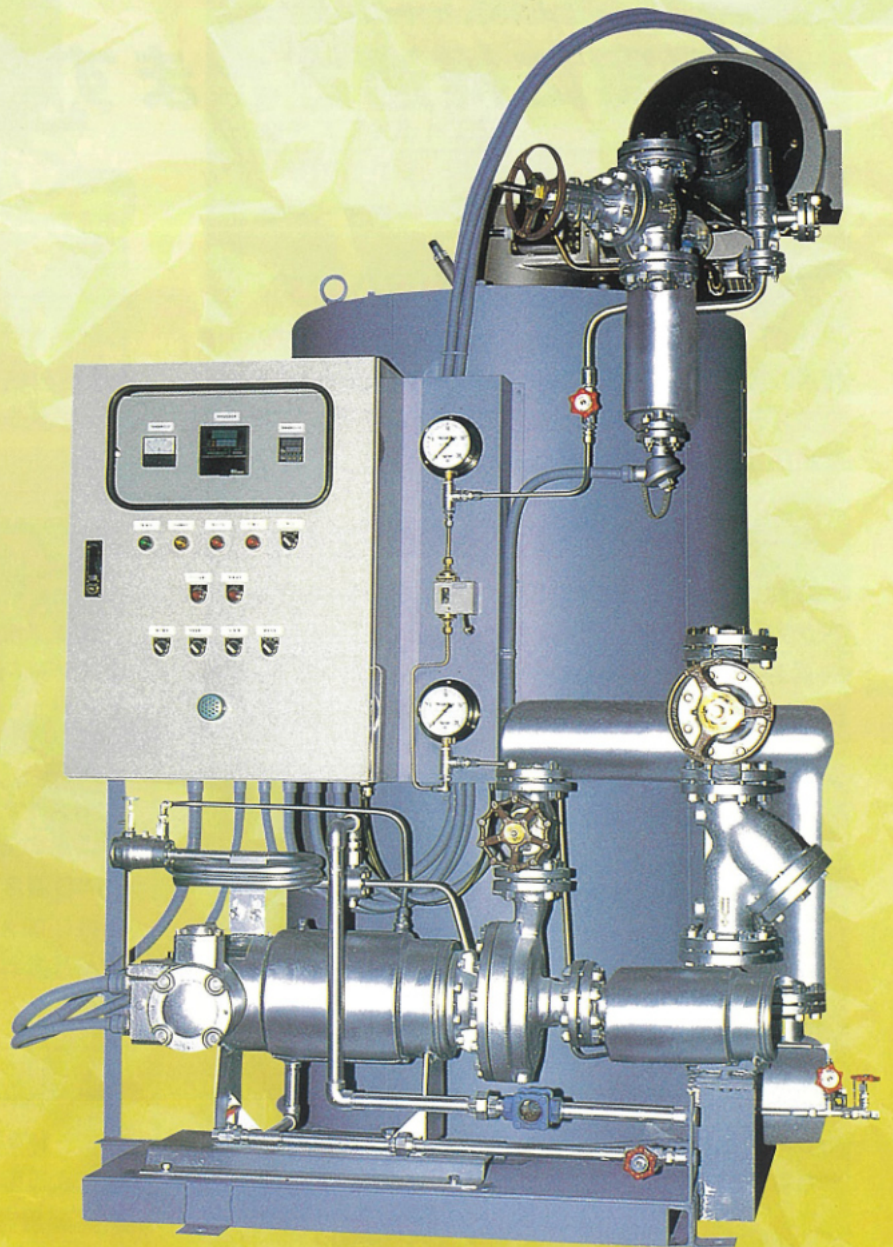


ヒートコア

HCシリーズ

常圧で350℃の高温がえられる熱媒ヒータ



HEAT CORE

品質の向上
省力化
コスト低減
が着実に推進されます。

常圧で350℃もの高温が可能です。

ヒートコアによる熱媒加熱システムでは、循環ポンプの吐出程度の常圧で、最高350℃もの高温をうることもできます。システムは高圧蒸気を使用するときに必要な大がかりな高圧装置は不要で、操業も容易です。

均一な温度分布、精密な制御ができます。

液相により弁制御性が高く、むらのない均一の温度分布がえられ、貫流形の敏速な負荷応答性とすぐれた制御機器の採用により精密制御も可能で、品質の向上、不良品の排除に大幅に役立ちます。

水処理の必要もなく装置の腐食も解消します。

熱媒油を使用するため、水処理装置の必要がなく、寒冷地での凍結の恐れもありません。また、システム内でのスケールの堆積、腐食問題も解消されます。

ヒータ1台で多目的操業ができます。

温度、流量等が異なった各ユーザに、ゾーンポンプを利用して、1台のヒータで複数台のユーザを同時運転することが容易にできます。加熱・冷却併用も応用自在です。

多彩な仕様にお応えします。

エアプレヒータ付き、よりコンパクトなタイプ等、様々な仕様についてもご相談下さい。

ランニングコストが軽減されます。

半密閉式のシステム内で熱媒油を循環させ、間接的に加熱・放熱を繰り返すシステムですからドレン、フラッシュブローダウン等のロスがなく、水処理費も不要で、熱媒油の長寿命化と相まってランニングコストは軽減され、経済的な運営ができます。

プロセスに見合う省スペース型です。

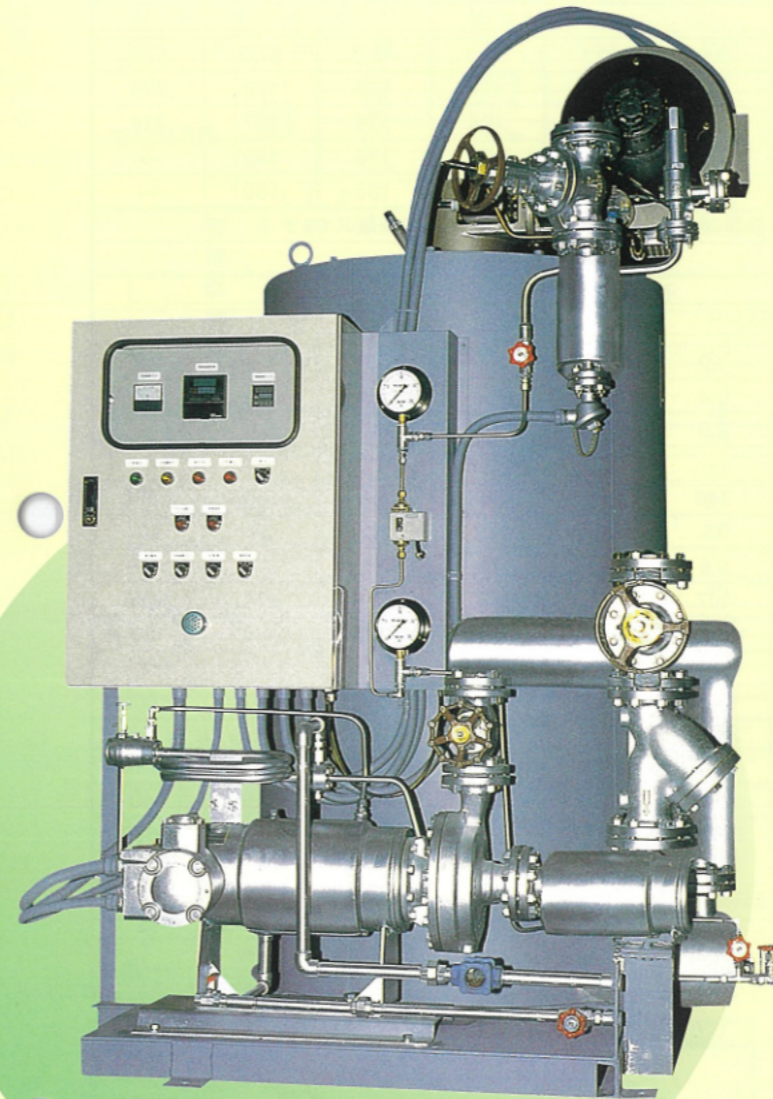
設置スペースが小さくてすむたて形を採用し、シリーズはスマートにユニット化されています。ご計画のプロセスサイトにピッタリと設置可能な省スペース型ヒータです。

±1℃の精密温度制御。

標準の温度制御は3位置ですが、ユーザのご指定によりPID温度制御も可能です。貫流形コイル特有の負荷応答性に加えPID制御により、ヒータ出口温度の指示はほとんど振れることがないほど、安定した熱媒温度が得られます。

熱媒油の長寿命化対策が結集されています。

ヒートコアは熱媒油の長寿命化を目標にコイル式伝熱管による強制貫流方式を採用しています。各コイル間の熱媒流量差を最小にし、又、燃焼ガス流れを均一にしてありますので最良のヒートバランスが得られ、熱媒の過熱をなくし劣化を最小限に抑えています。



表示記号

HC 120 A

形式
出力
kW×0.086
燃料の種類
K: 灯油 A: A重油
B: B重油 C: C重油

種類	供給圧	低圧	中間圧	中圧
都市ガス	6C・6B	GL	GM	GH
◇	12A・13A	NL	NM	NH
LPガス		PL	PM	PH

ガス記号はガス圧と併記。

高温プロセスの産業分野で活躍しています。

- 電子工業
プリント配線板成形乾燥
- 化学薬品工業
蒸留、還元、水素添加、縮合、脱水
- 合成繊維工業
ヒートセット、紡糸、乾燥、重合、蒸留
- 合成樹脂工業
反応、重合、乾燥、ホットプレス、カレンダーロール
- 塗料工業
重合、縮合、乾燥、焼付
- アスファルト工業
溶解、昇温、温度維持
- 油脂工業
蒸留、水素添加、脱臭、乾燥、反応
- 金属工業
油浴、熱処理、乾燥
- ランドリー
加温、乾燥
- 製紙工業
熱処理、乾燥、コルゲーチングマシーン、ホットメルタ
- 木材工業
ホットプレス、乾燥
- 空調工業
輻射暖房、集中暖冷房

ヒータの熱媒出口温度は3位置制御されていますが、熱媒油の保護、コイルの過熱防止強化のため、さらに温度・流量について次の2重緊急監視機能を設けて安全性を高めています。

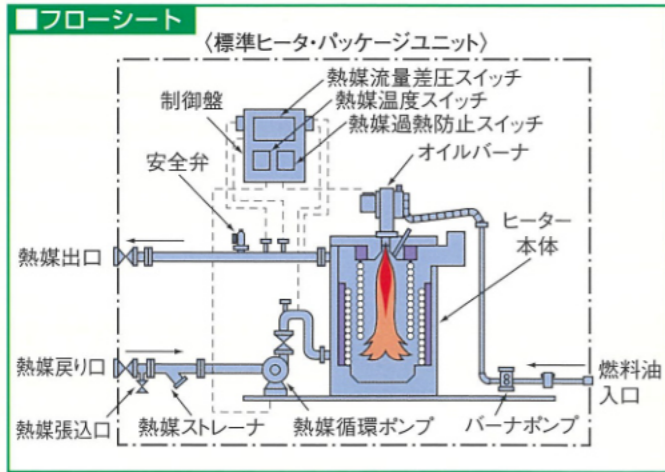
- 熱媒過熱スイッチ
ヒータ出口部の熱媒油温度が異常高温に達した際には過熱スイッチの指示により燃焼を停止させ、安全を確保します。
- 熱媒流量差圧スイッチ
常時、ヒータ内の熱媒循環量を監視し、異常流量に低下した際には、直ちに燃焼を停止させます。

OIL 標準仕様

オイルだき

形 式		HC-10	HC-20	HC-35	HC-50	HC-75	HC-100	HC-120	HC-150	
熱 出 力	kW	116.3	232.6	407.0	581.4	872.1	1,162.8	1,395.4	1,744.2	
最 高 使 用 圧 力	MPa	0.98								
伝 熱 面 積	m ²	7.7	9.9	9.9	19.1	38.0	48.0	57.0	57.0	
燃 料 消 費 量	灯 油 ℓ/h	15.2	29.5	53	76	111	148	178	228	
	A 重 油 ℓ/h	14.3	27.5	49	71	104	139	167	214	
	B 重 油 ℓ/h	—	27	48	70	102	136	163	—	
	C 重 油 ℓ/h	—	—	—	68	100	133	160	—	
安 全 制 御 装 置		炎検知器、熱媒過熱防止スイッチ、熱媒流量差圧スイッチ								
電 源		AC 3Φ 200V 50/60Hz								
燃 焼 方 式		強制押込通風、油圧噴霧式								
制 御 方 式		ON-OFF	HI-LOW-OFF							
オ イ ル バ ー ナ	電 動 機 容 量	ファン kW	0.4	0.6	1.0	2.2	2.2	3.7	5.5	5.5
	オ イ ル プ レ ヒ ー タ 容 量	油ポンプ kW	0.4	0.4	0.4	0.4	0.4	0.4	0.75	0.75
		B 重 油 kW	—	2.0	2.0	3.0	4.0	6.0	8.0	—
循 環 ポ ンプ	熱 媒 循 環 量	ℓ/min	260	300	340	600	900	1,050	1,200	1,500
	熱 媒 揚 程	m	32	32	45	45	32	41	37	60
	電 動 機 容 量	kW	3.7	3.7	5.5	7.5	7.5	11	11	30
保 有 熱 媒 量		ℓ	107	107	107	190	420	530	620	620
熱 媒 油 入 口 ・ 出 口 径		A	50	50	65/50	80	100	100	100	100
主 要 寸 法	奥 行	L mm	1,600	1,475	1,475	1,800	2,100	2,100	2,100	2,100
	正 面 巾	W mm	1,330	1,175	1,175	1,850	2,800	2,800	2,800	2,800
	高 さ	H mm	2,090	2,430	2,510	2,830	3,150	3,350	3,450	3,450
	ヒ ー タ 外 径	D Φmm	1,030	1,030	1,030	1,308	1,660	1,780	1,780	1,780
	排 気 筒 外 径	Φmm	220	280	320	360	400	440	440	440
製 品 質 量		kg	1,400	1,500	1,600	2,900	5,000	5,300	5,500	5,600
法 規	法 令 の 適 用 区 分	小型ボイラー			貫流ボイラー					
	取 扱 者 の 資 格	ボイラー取扱講習の修了者			2級ボイラー-技士					

- 燃料消費量は熱媒油出口温度260℃、室温20℃として、次の発熱量（低位）を基準に算出しております。
灯油：43.5MJ/kg（比重0.79）、A重油：42.7MJ/kg（比重0.86）、B重油：41.2MJ/kg（比重0.91）、C重油：40.8MJ/kg（比重0.94）
- 熱媒循環ポンプはヒータ出入口部の熱媒油温度差が20～30℃、ユーザ側の圧力損失を10～25m熱媒として選定しております。詳細は最寄りの営業所にお問合わせください。



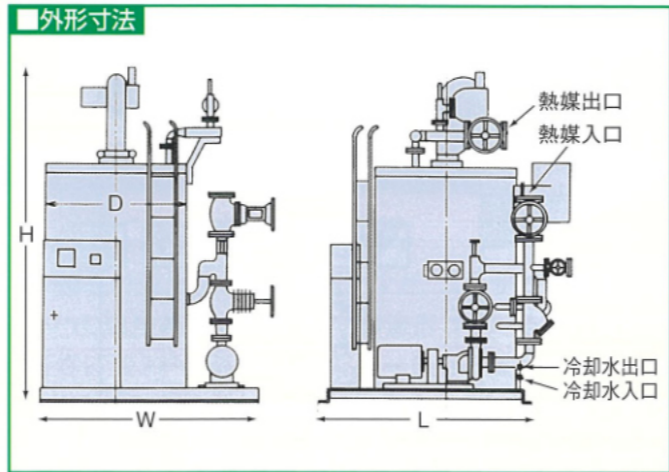
熱媒系

ユーザよりの熱媒油は円筒多管コイル状の伝熱管で加熱され、設定温度に上昇し循環をくり返します。

燃料系

バーナより噴射された燃料は、燃焼室内で完全燃焼し、反転、コイル群間隙を強制通過して排気されます。

加熱管内外のガスおよび熱媒油流速が高く、すばらしい伝熱効果が得られます。



自動・安全制御

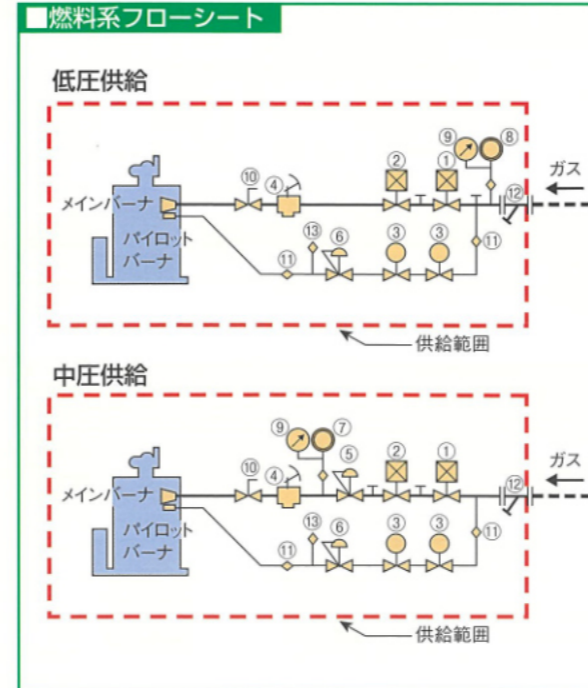
3位置制御（20形以上）により、燃焼量を制御し、熱媒出口温度を維持します。ヒータの発停はプロテクトリレーにより正確、安全に遂行されます。熱媒温度は熱媒温度スイッチにより制御され、過熱防止スイッチにより異常過熱は防止されます。又、熱媒流量も監視し、流量差圧スイッチによりヒータの熱媒最低循環量を確保します。

GAS 標準仕様

ガスだき

形 式		HC-10	HC-20	HC-35	HC-50	HC-75	HC-100	HC-120	HC-150	
熱 出 力	kW	116.3	232.6	407.0	581.4	872.1	1,162.8	1,395.4	1,744.2	
最 高 使 用 圧 力	MPa	0.98								
伝 熱 面 積	m ²	7.7	9.9	9.9	19.1	38.0	48.0	57.0	57.0	
燃 料 消 費 量	都 市 ガ ス	6C m ³ /h	30.9	60	106.5	154	226	301	361.5	463
		6B m ³ /h	27.8	54	96	139	203	271	325	416.5
		12A m ³ /h	13.9	27	48	69.5	102	135.5	162.5	208.5
		13A m ³ /h	12.6	24.5	43.5	63	92.5	123	148	189.5
	LP ガ ス	m ³ /h	5.6	11.0	19.5	28	41	54.5	65.5	84.0
安 全 制 御 装 置		紫外線炎検知器、熱媒過熱防止スイッチ、熱媒流量差圧スイッチ								
電 源		AC 3Φ 200V 50/60Hz								
燃 焼 方 式		強制押込通風、先混合式								
制 御 方 式		ON-OFF	HI-LOW-OFF		PID制御					
ガ ス バ ー ナ	電 動 機 容 量	kW	0.4	0.4	1.0	1.5	2.2	3.7	5.5	5.5
		6C,6B	低 圧 A	50	50	80	—	—	—	—
	中 間 圧 A		25	25	40	40	50	65	65	80
	12A,13A	低 圧 A	32	32	40	50	—	—	—	—
		中 間 圧 A	20	20	25	32	40	40	50	50
	LP ガ ス	低 圧 A	25	25	32	32	40	50	50	65
中 間 圧 A		40	40	40	40	40	40	40	—	
循 環 ポ ンプ	熱 媒 循 環 量	ℓ/min	260	300	340	600	900	1,050	1,200	1,500
	熱 媒 揚 程	m	32	32	45	45	32	41	37	60
	電 動 機 容 量	kW	3.7	3.7	5.5	7.5	7.5	11	11	30
保 有 熱 媒 量		ℓ	107	107	107	190	420	530	620	620
熱 媒 油 入 口 ・ 出 口 径		A	50	50	65/50	80	100	100	100	100
主 要 寸 法	奥 行	L mm	1,600	1,600	1,600	1,950	2,100	2,100	2,100	2,100
	正 面 巾	W mm	1,330	1,330	1,330	1,950	2,800	2,800	2,800	2,800
	高 さ	H mm	2,200	2,470	2,470	2,870	3,090	3,250	3,340	3,340
	ヒ ー タ 外 径	D Φmm	1,030	1,092	1,092	1,308	1,660	1,780	1,780	1,780
	排 気 筒 外 径	Φmm	220	280	320	360	400	440	440	440
製 品 質 量		kg	1,400	1,500	1,600	2,900	5,000	5,300	5,500	5,600
法 規	法 令 の 適 用 区 分	小型ボイラー			貫流ボイラー					
	取 扱 者 の 資 格	ボイラー取扱講習の修了者			2級ボイラー-技士					

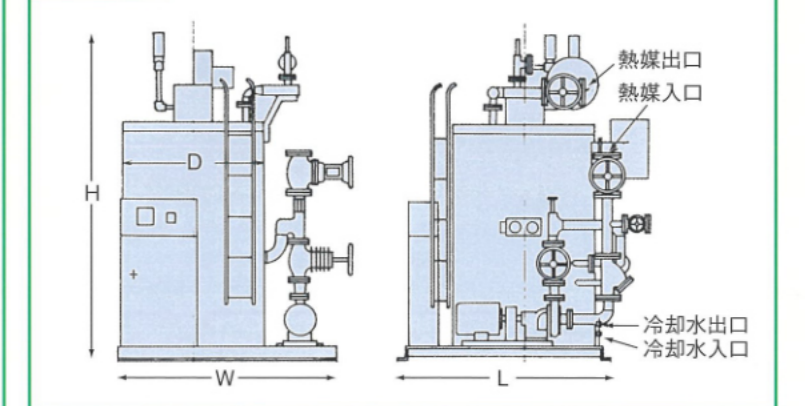
- 燃料消費量は熱媒油出口温度260℃、室温20℃として、次の発熱量（低位）を基準に算出しております。
都市ガス 6C：17.0MJ/m³、6B：18.8MJ/m³、12A：37.7MJ/m³、13A：41.4MJ/m³
LPガス 93.3MJ/m³
- ガス供給圧は低圧の場合、都市ガス：6C・6B 1kPa、12A・13A 2kPa、LPガス：2.8kPa、中間圧：10kPa、中圧：0.1MPaを基準とします。
- 熱媒循環ポンプはヒータ出入口部の熱媒油温度差が20～30℃、ユーザ側の圧力損失を10～25m熱媒として選定しております。

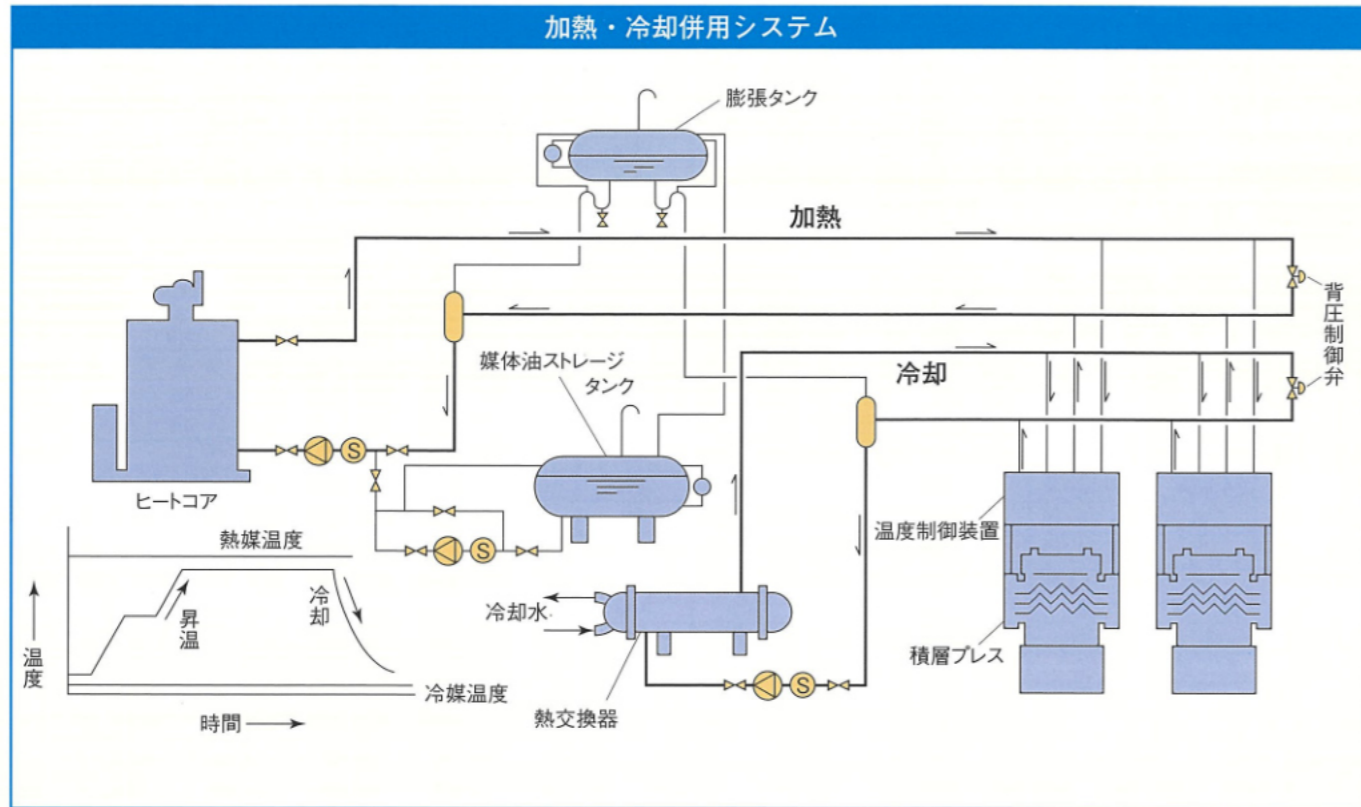


各部名称

- ① ガス遮断弁No.1
- ② ガス遮断弁No.2
- ③ パイロット電磁弁
- ④ ガス制御弁
- ⑤ メインガバナ
- ⑥ パイロットガバナ
- ⑦ ガス圧カスイッチ（高）
- ⑧ ガス圧カスイッチ（低）
- ⑨ ガス圧力計
- ⑩ メインガスコック
- ⑪ パイロットガスコック
- ⑫ ストレーナ
- ⑬ テストコック

外形寸法

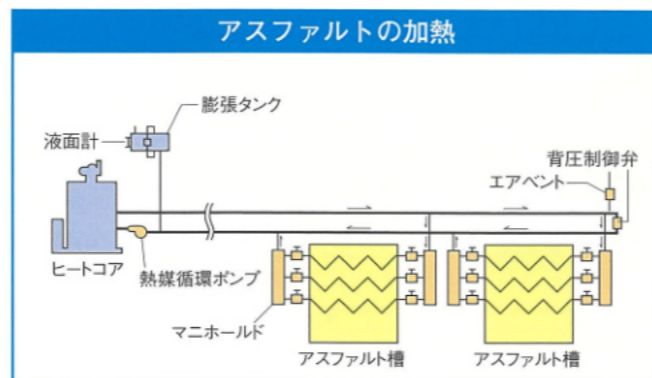
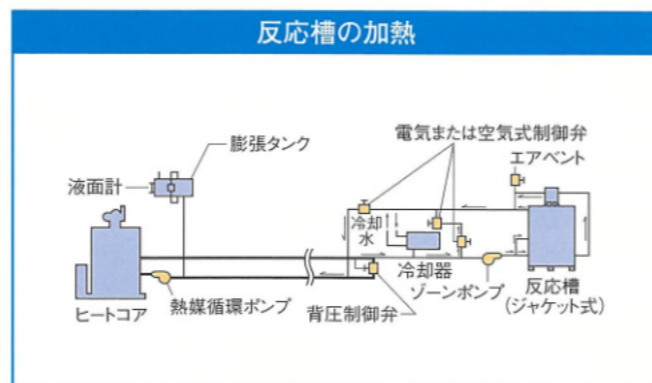
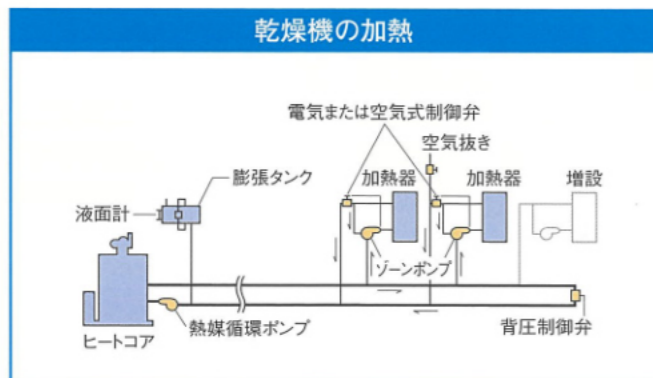




サーマルプロジェクトは永年の経験と豊富な実績をもつ前田へ

サーマルプロジェクトにあたっては、ご使用になるユーザの負荷、温度差、温度精度などの諸要素にマッチした配管制御システムをお選びになることが大切です。

図はヒートコアによる基本的なシステム例を示します。ヒータにユーザを直結し、2方弁または3方弁を利用して温度制御を行う方法、ユーザ毎にゾーンポンプを配して、温度・流量などの条件の異なるユーザを1台のヒータで運転する方法など自在に応用ができ、加熱・冷却の併用システムも可能です。



熱媒体油の諸物性

熱媒体油銘柄	主成分	最高使用温度 ℃	引火点 ℃	流動点 ℃	密度 kg/m ³		比熱 kJ/kg		動粘度 mm ² /s		蒸気圧力 kPa	
					50℃	250℃	50℃	250℃	50℃	250℃	50℃	250℃
サーモオイル20	パラフィン系炭化水素 (石油系)	280	204	-12.5	837	719	1.98	2.71	14	0.8	-	8.9
サーモオイル34AH		250	256	-20	814	694	2.03	2.77	24	1.2	-	1.3
パーレルサーム200	ジアルキルベンゼン	290	206	-20以下	853	754	1.97	2.68	15	0.75	-	7.3
パーレルサーム300	水素化トリフェニル	340	170	-10以下	991	841	1.67	2.41	14	0.57	-	10.3
パーレルサーム400	ジベンジルトルエン	340	210	-20以下	1025	885	1.67	2.34	12	0.58	-	2.5
パーレルシリコンフルードST	ジメチルポリシロキサン	400	178	-65	910	725	1.66	2.00	6.5	0.95	-	18.1

1. 本表は熱媒体油メーカーの物性値です。他に、JX日鉱日石エネルギー、出光興産、エクソンモービル、昭和シェル石油、コスモ石油等各社の熱媒体油を使用できますので、ご相談ください。
2. 最高使用温度はヒータの機種、運転条件により変わります。
3. 実際にご使用になられる熱媒体油はつぎの要素についても、考慮されることが大切です。
 - イ) 熱安定度が良好なこと
 - ロ) 流動点・粘度等の条件が適合すること
 - ハ) 長く変質しないこと
 - ニ) 燃焼性が低いこと
 - ホ) 装置を腐食させないこと

標準供給機器

ヒートコアは広範囲にわたる性状の熱媒体油に適合する液相熱媒ヒータとして、安全かつ効率的に運転するための装置や制御機器が幾重にも組み込まれた高熱源ユニットです。

本体ユニットに付随して、周辺機器も同時供給できるよう標準化されています。

	オイルだき	ガスだき
本体	ボイラ バーナ ポンプユニット	ボイラ バーナユニット
周辺機器	オイルサービスタンク 燃油移送ポンプ 燃油流量計	ガスブースタ
	熱媒膨張タンク 熱媒ストレージタンク 熱媒張込ポンプ 背圧制御弁 排気筒	

HEAT CORE

ご照会にはつぎの事項をお知らせください

- 1 必要な総熱負荷 kW
- 2 熱媒体油のヒータ出入口温度 ℃
- 3 ユーザ (熱消費機器) ごとの熱媒体油循環量 ℓ/min
- 4 ヒータ出口からヒータ入口までの配管システムとユーザの圧力損失合計 m熱媒体油
- 5 使用燃料と使用熱媒体油銘柄
- 6 電源 (電圧・周波数)

主要営業品目

●空調用機器

鋳鉄製前田ボイラ (MF・RK)
鋳鉄製前田真空式温水ヒータ (MFV・RKV)
鋳鉄製前田無圧開放式温水ヒータ (RMO)
銅板製前田温水ボイラ (MS・MST)
銅板製前田無圧開放式温水ヒータ (MSH)
ステンレス製前田貯湯形無圧開放式温水ヒータ (MEF)
ガス温水ヒータ (コンデック)
浴槽循環ろ過装置 (バスバック)
前田オイルバーナ
前田ガスバーナ
前田真空給水ポンプ
前田凝縮水ポンプ
前田高性能熱交換器 (THP)
前田貯湯槽
前田ファンコンベクタ
鋳鉄放熱器
排煙濃度計

●産業用機器

前田多管式貫流蒸気ボイラ (SAC・SAJ)
前田廃油焚き小型貫流ボイラ (SAW)
前田液相熱媒ヒータ (HC)
前田フライオイルヒータ
前田フライオイル熱交換器
前田タビレント熱交換器
 多管円筒形熱交換器
 廃ガス温水熱交換器 (THW)
 廃ガス空気熱交換器 (THC)
 三重管式熱交換器 (TR)
マクロス超音波洗浄機



株式会社前田鉄工所 <http://www.maedatekkou.co.jp>

ISO認証取得製品は、
鋳鉄製ボイラ・ヒータ、熱交換器、小型貫流ボイラ、
熱媒ヒータ及び真空給水ポンプです。