

MAEDA

簡易・小型貫流蒸気ボイラ

スチームエース

SAJ・SAC-P シリーズ



前田の小型貫流蒸気ボイラ

スチームエース SAJ/SAC-P シリーズ

MAEDA独自の技術が生み出す「高効率・省エネ・長寿命」

独特のダブルフィン構造による垂直水管群を環状配置し、熱伝達効率を大幅に高めました。燃焼室は下方噴霧燃焼機構の採用により、ムラのない完全燃焼を実現。さらに、燃焼ガスを高速旋回流動させることで接触熱伝達量の大幅な向上をはかり、高効率を達成しました。

前田鉄工所の誇るオリジナル技術は、長寿命にも寄与しています。絞り加工のない水管はシンプルな構造のため、スケールの付着を防止します。また、完全燃焼構造によりススの発生がほとんどないため、長期にわたり高い性能の保持を可能としました。

SAJシリーズ

簡易ボイラ

効率87%以上

安心して気軽に使える、ジュニアシリーズ。 P3 ▶

■スリムでコンパクトな設計

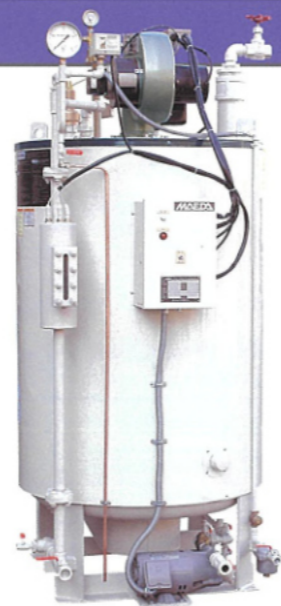
高いボイラ容量（能力）と優れた経済性を実現した、スリムかつコンパクトな設計。小型・軽量のため狭小な場所でも設置可能であり、搬入時、通路の幅や高さなどによる制限を受けません。

■高レベルの総合安全度

ジュニアシリーズは、「簡易ボイラー構造規格」に順応して製造されています。本体は安全性の高い貫流型構造、バーナの燃焼・制御機器も安全性の高さをベースに選定・搭載。入念な設計製造によりボイラの耐久性を増進し、長期にわたる安全運転を実現しています。

■スピーディな蒸気発生

スタートから4～5分で良質な蒸気を発生。水管内の保有水量が少ないため、負荷変動に対し高い追従性を発揮します。また、休止時におけるボイラ内部の保有廃熱量が少ないため、省エネ及び経済性に寄与します。



SAC-Pシリーズ

小型ボイラ

効率90%以上

簡単操作、しかも高効率・長寿命の画期的なボイラです。 P5 ▶

●安全運転のための様々な機能を標準装備

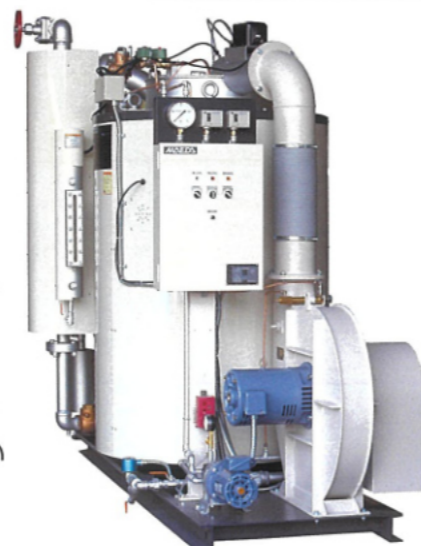
自動連続ブロー装置（SAC-75P～200PC）、冷スタート時燃焼制限機能、給水ポンプ空運転防止装置、水管過熱防止装置、全量式安全弁などを標準装備。安全性と信頼性を追及しました。

●良質で安定した蒸気を常に発生

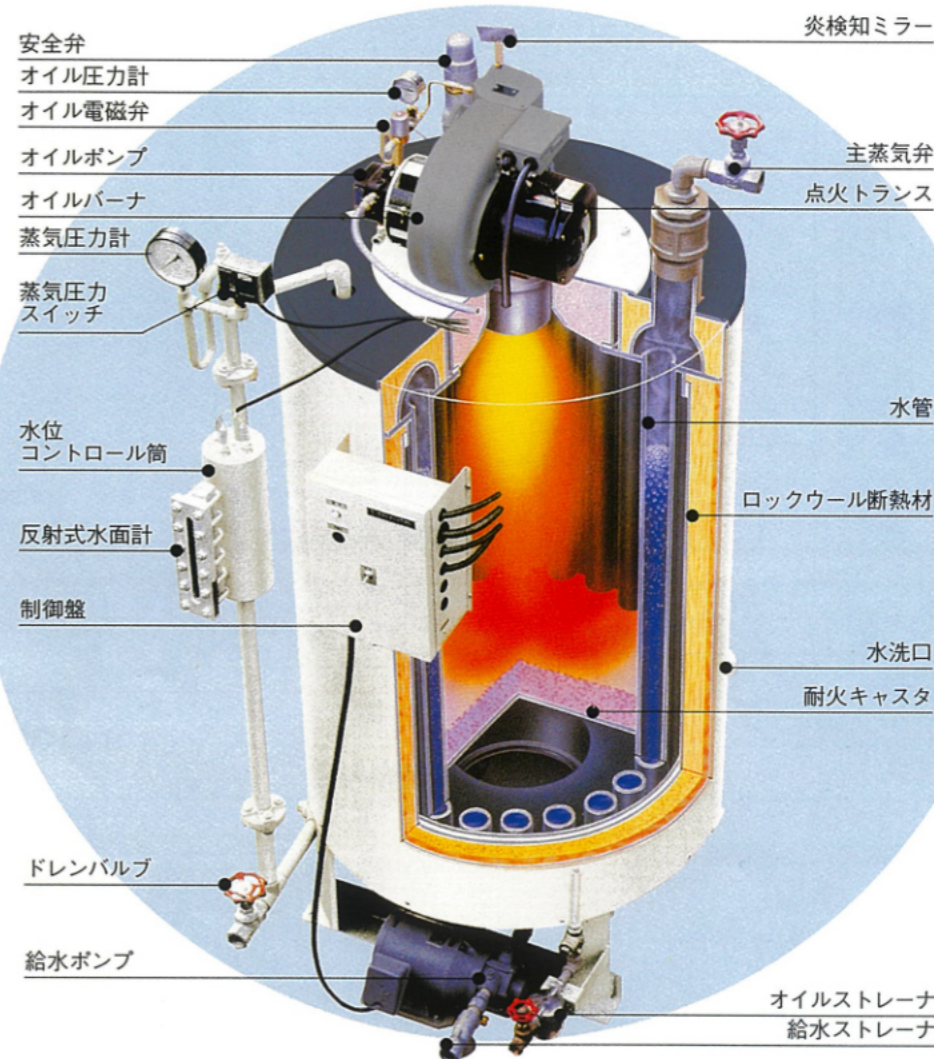
蒸発量の変化に応じて、水管水位を自動的に調整する水位制御機構を搭載。高性能な気水分離器との相乗効果により、高乾き度かつ良質な蒸気を安定して得ることが可能です。

●メンテナンスが容易で長寿命

自動軟水器と薬注装置の併設により、スケールや腐食に強く、更なる長寿命が期待できます。又、バーナや送風機、オイルポンプなどを操作性優先で配置しているため、日常のメンテナンスが容易です。



スチームエース SAJ/SAC-P シリーズ の基本構造



スチームエース SAJ/SAC-P シリーズ フローシート

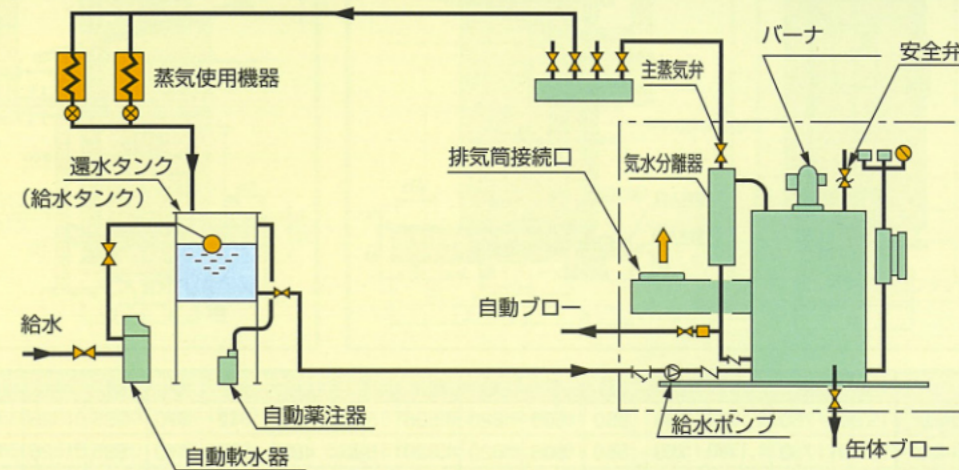
■ドレン回収システムのフローを示します。

■ドレン回収システムは、環水タンクを使用。

■蒸気消費システムは、給水タンクを使用。

■自動ブロー装置付属。
(SAC-75P～200PC)

■給水予熱器付属。
(SAC-150PC・200PC)



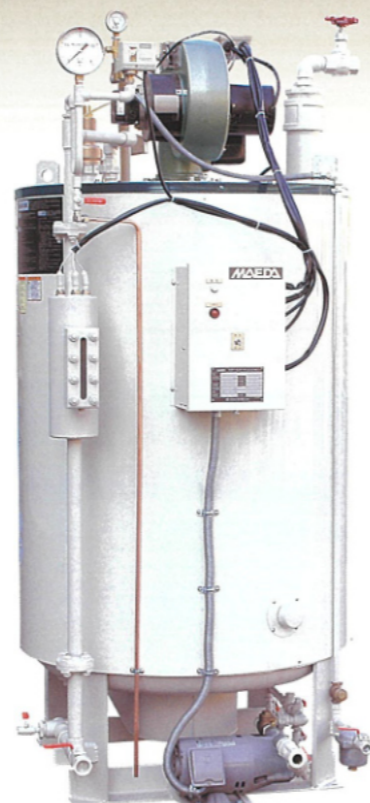
SAJ油だき仕様

SAJ-10, SAJ-20, SAJ-30

仕様

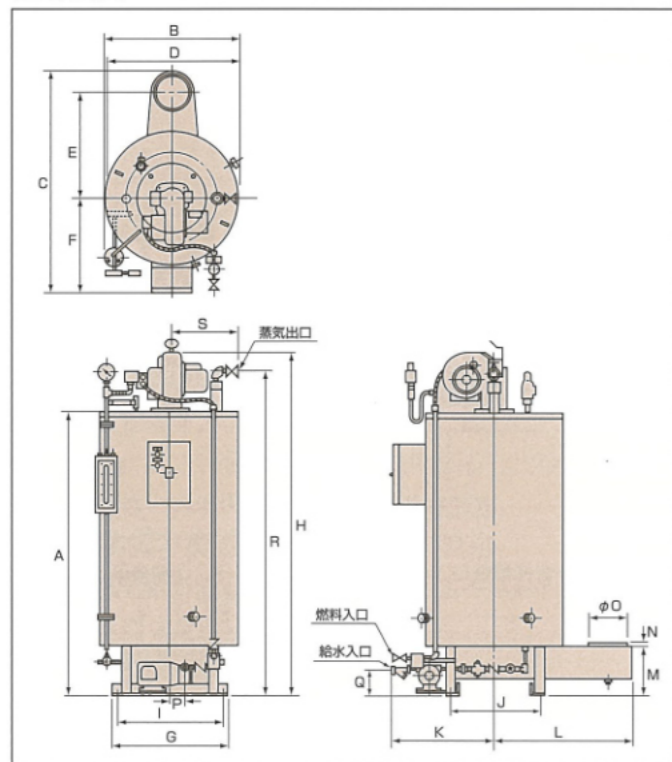
項目	形式	SAJ-10	SAJ-20	SAJ-30	
定格	換算蒸発量	kg/h	100	200	300
	熱出力	kW	63	125	188
最高使用圧力	MPa	0.73	0.98		
伝熱面積	m ²	2.6	3.9	4.9	
ボイラ効率	%	88	88	87	
燃料消費量	灯油	ℓ/h	7.5	15.0	22.6
	A重油	ℓ/h	7.0	14.0	21.2
制御方式		ON-OFF制御			
接続口径	燃料入口径	A	10	15	
	主蒸気弁径	A	20	25	
	安全弁径	A	20	25	32
	缶体ブロー弁径	A	25		
	給水入口径	A	15	20	
電力設備	電源	3φ×200V×50/60Hz			
電力設備	オイルバーナ	kW	0.15	0.15	0.4
	給水ポンプ	kW	0.2	0.4	0.75
	引込電線	mm ²	2		
保有水量	ℓ	43	50	71	
製品質量	kg	310	450	580	

■燃料の基準発熱量(低位)
 灯油 43.5MJ/kg (比重0.79)
 A重油 42.7MJ/kg (比重0.86)

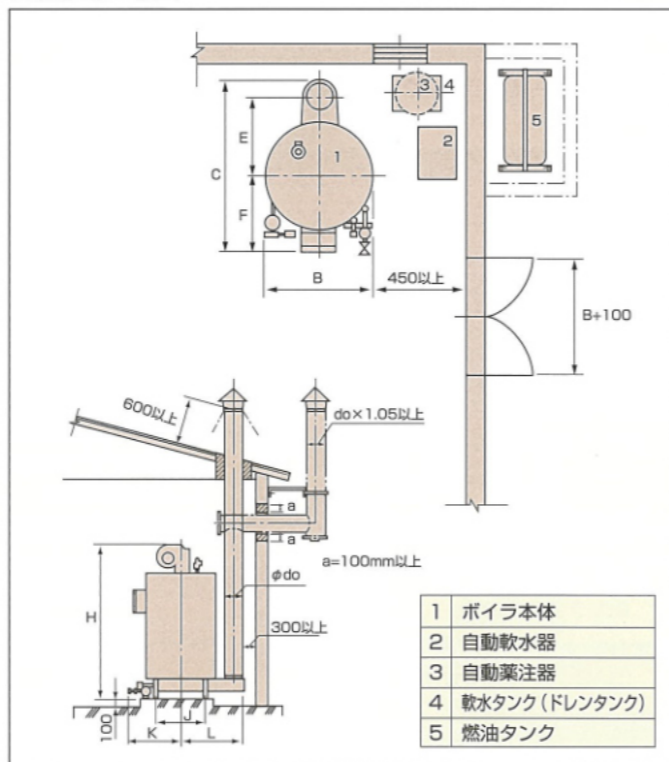


SAJ-30

寸法図



設置参考図



- 1 ボイラ本体
- 2 自動軟水器
- 3 自動薬注器
- 4 軟水タンク(ドレンタンク)
- 5 燃油タンク

	A	B	C	D	E	F	G	H	I	J	K	L	M	N	O	P	Q	R	S	do
SAJ-10	1,190	760	1,176	750	550	506	620	1,525	580	482	512	670	235	25	148	30	140	1,365	390	150
SAJ-20	1,470	760	1,176	750	550	506	620	1,820	580	482	525	670	235	25	198	59	150	1,695	400	200
SAJ-30	1,510	860	1,355	860	660	565	690	1,895	650	615	594	790	235	25	228	144	160	1,825	470	230

SAJガスだき仕様

SAJ-10, SAJ-20, SAJ-30

仕様

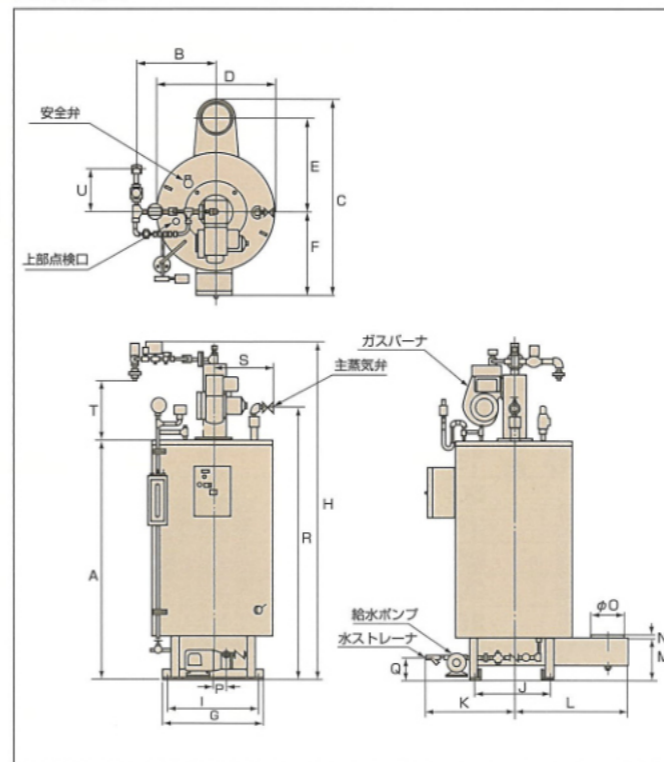
項目	形式	SAJ-10	SAJ-20	SAJ-30		
定格	換算蒸発量	kg/h	100	200	300	
	熱出力	kW	63	125	188	
最高使用圧力	MPa	0.73	0.98			
伝熱面積	m ²	2.6	3.9	4.9		
ボイラ効率	%	88	88	87		
燃料消費量	天然ガス13A	m ³ /h	6.2	12.4	18.8	
	LPガス	m ³ /h	2.7	5.5	8.3	
制御方式		ON-OFF制御				
接続口径	ガス入口径	A	13A	20	40	40
	LPガス	A	20	40		
	主蒸気弁径	A	20	25		
	安全弁径	A	20	25	32	
	缶体ブロー弁径	A	25			
給水入口径	A	15	20			
電力設備	電源	3φ×200V×50/60Hz				
電力設備	ガスバーナ	kW	0.25	0.25	0.45	
	給水ポンプ	kW	0.2	0.4	0.75	
	保有水量	ℓ	43	50	71	
製品質量	kg	315	455	590		

■燃料の基準発熱量(低位)
 13A: 41.4MJ/m³N、LPガス: 93.4MJ/m³N

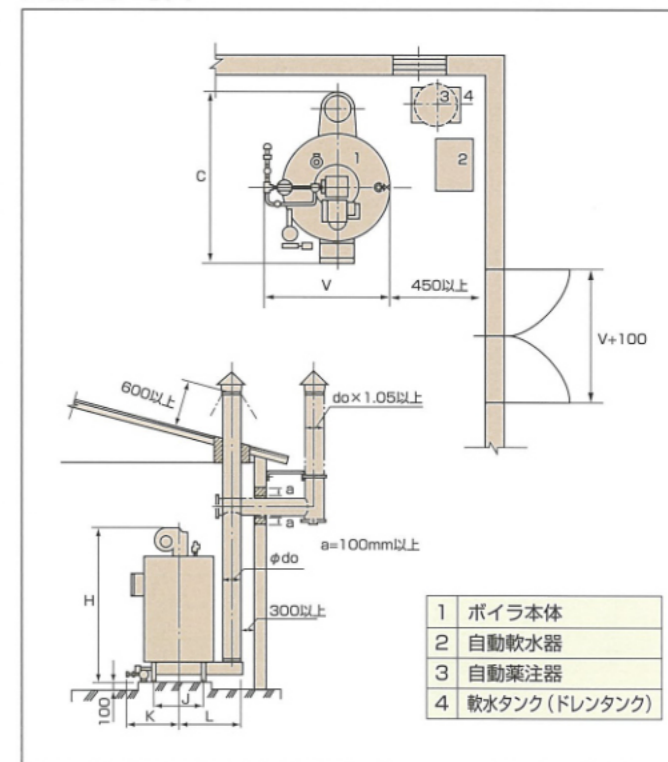


SAJ-20

寸法図



設置参考図



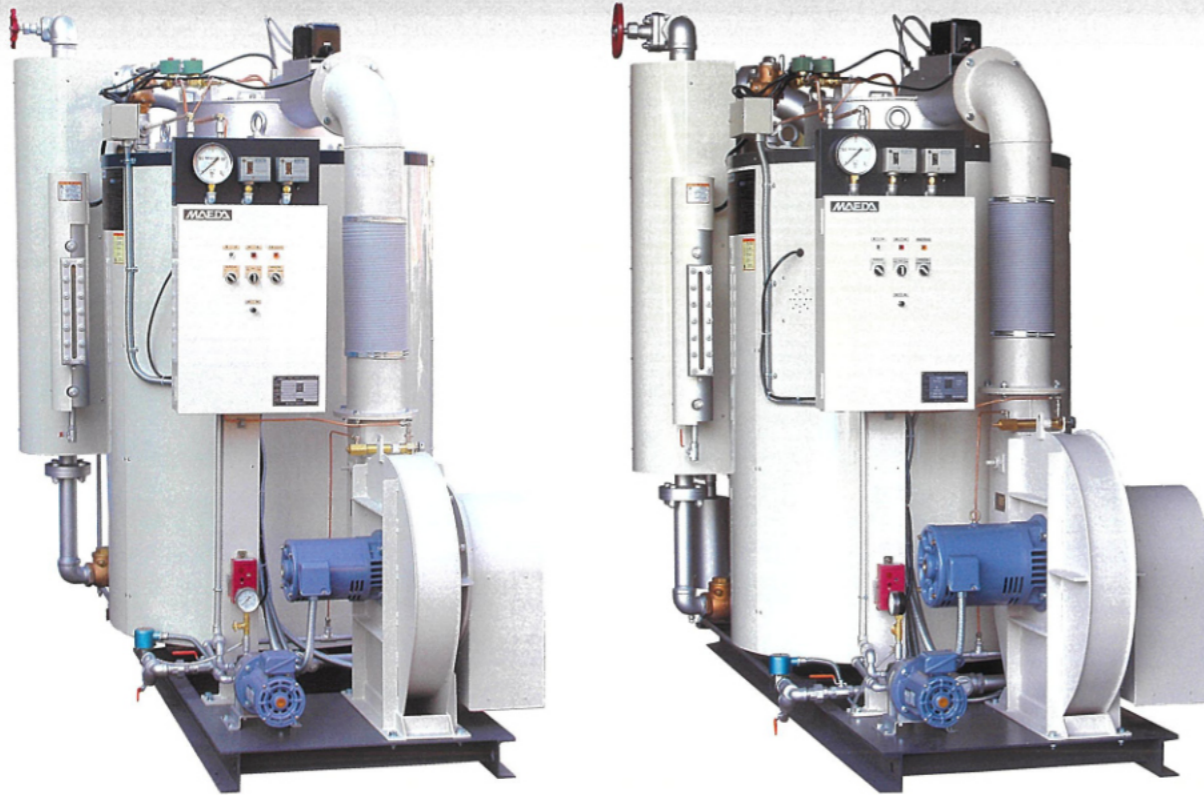
- 1 ボイラ本体
- 2 自動軟水器
- 3 自動薬注器
- 4 軟水タンク(ドレンタンク)

	A	※B	C	D	E	F	G	※H	I	J	K	L	M	N	O	P	Q	R	S	※T	※U	V	do
SAJ-10	1,190	500	1,185	750	550	515	620	1,595	580	482	512	670	235	25	148	30	140	1,365	390	155	270	905	150
SAJ-20	1,470	536	1,185	750	550	515	620	1,930	580	482	525	670	235	25	198	59	150	1,695	400	170	270	960	200
SAJ-30	1,510	550	1,365	860	660	575	690	2,010	650	615	594	790	235	25	228	144	160	1,825	470	205	270	1,060	230

■この寸法は13Aの値です。その他のガスの場合※印が変わります。

SAC油だき仕様

50P、75P、100P、150PC、200PC



SAC-100P

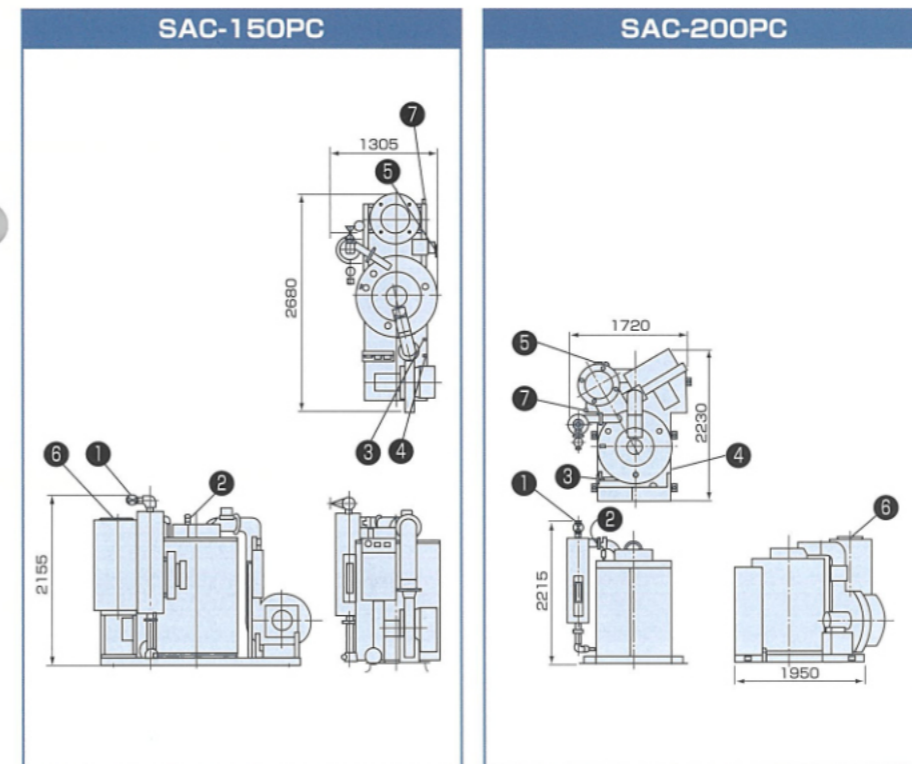
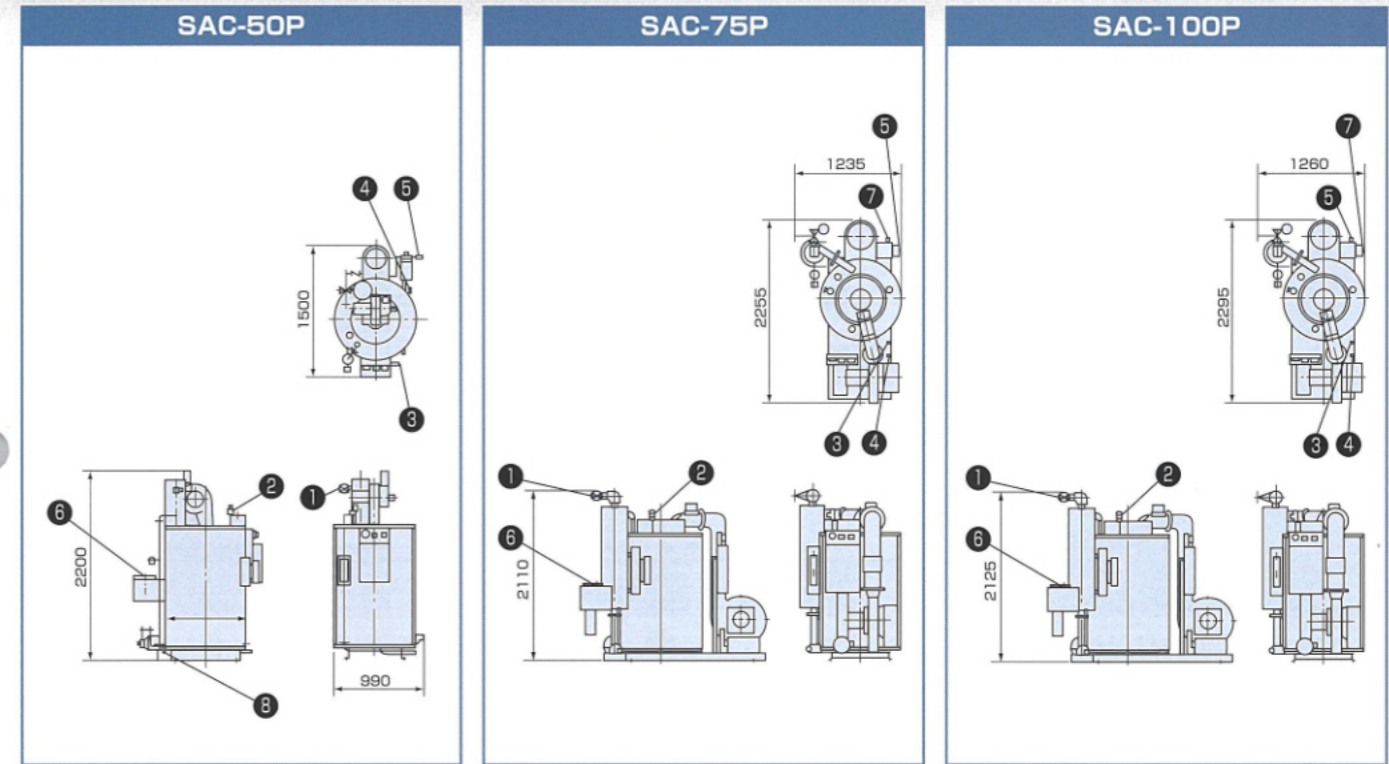
SAC-150PC

仕様

項目	形式	50P	75P	100P	150PC	200PC	
定格換算蒸発量	kg/h	500	750	1,000	1,500	2,000	
熱出力	kW	313	470	627	940	1,253	
最高使用圧力	MPa	0.98					
伝熱面積	m ²	7.8	9.9				
燃料消費量	灯油	36.4	54.6	72.8	106.3	141.8	
	A重油	34.1	51.2	68.2	99.6	132.9	
制御方式		HI-LOW-OFF					
給水予熱器		無			有		
バーナ	オイルバーナ形式	LT-81M	FP-S-75	FP-S-100	FP-S-150	FP-S-200	
	燃焼方式	強制押込通風油圧噴霧式					
	電源	3φ×200V×50/60Hz					
接続口径	燃料入口口径	15	15	15	15	15	
	主蒸気井口径	32	40	50	65	65	
	安全井口径	25	25	32	40	40	
	缶体ブロー口径	25	25	25	32	32	
	自動(上部)ブロー口径	10	20	20	20	20	
	給水口径	20	25	25	32	32	
	排気筒外径	φmm	248	298	348	398	398
電力設備	バーナ送風機	kW	0.75	1.5	2.2	3.7	7.5
	オイルポンプ		0.4	0.4	0.4	0.4	
	給水ポンプ	0.75	1.5	1.5	2.2	2.2	
	引込電線	mm ²	2.0	3.5	3.5	8.0	14.0
保有水量	ℓ	110	156	156	192	210	
製品質量	kg	960	1,405	1,410	1,630	2,250	

1. 燃料の基準発熱量 (低位) 灯油 43.5MJ/kg (比重0.79) A重油 42.7MJ/kg (比重0.86)
 2. ドレン回収を行う場合、還水タンクの温度が85℃以上を予想される場合は給水口径を1サイズ大きく選定してください。

寸法図



■本製品は改良の為、寸法・仕様の一部を予告なく変更することがありますので、承諾図にてお確かめください。

- ① 蒸気取出口
- ② 安全弁吐出口
- ③ 缶体ブロー出口
- ④ 燃料入口
- ⑤ 給水入口
- ⑥ 排気口
- ⑦ 自動ブロー出口
- ⑧ 上部ブロー出口

SACガスだき仕様

50P、75P、100P、150PC、200PC

仕様

項目	形式	50P	75P	100P	150PC	200PC		
定格換算蒸発量	kg/h	500	750	1,000	1,500	2,000		
熱出力	kW	313	470	627	940	1,253		
最高使用圧力	MPa	0.98						
伝熱面積	m ²	7.8	9.9					
燃料消費量	13A	30.2	45.3	60.5	88.2	117.0		
	12A	35.0	52.5	70.0	102.2	135.5		
	LPガス	13.4	20.1	26.8	39.2	51.9		
制御方式		HI-LOW-OFF		比例		HI-LOW-OFF		
給水予熱器		無			有			
バーナ	ガスバーナ形式	JG32S・21	JG32S・32	VT-S-100	VT-S-150	LGX-120		
	燃焼方式	強制押込通風先混合式						
電源	電	3φ×200V×50/60Hz						
	燃料入口	低圧供給	13A・12A LPガス	32	80	40※1	50※1	—
接続口径	燃料入口口径	中圧供給	13A・12A LPガス	32	32	25※2	40※1	—
		40A						
	A (フランジ)	主蒸気井口径	32	40	50	65	65	
		安全井口径	25	25	32	40	40	
		缶体ブロー口径	25	25	25	32	32	
		自動(上部)ブロー口径	10	20	20	20	20	
		給水口径	20	25	25	32	32	
		排気筒外径	φmm	248	298	348	398	398
電力設備	ガスバーナ	送風機	0.45	1.5	2.2	3.7	7.5	
	給水ポンプ	kW	0.75	1.5	1.5	2.2	2.2	
	引込電線	mm ²	2.0	3.5	3.5	8.0	14.0	
	保有水量	ℓ	110	156	156	192	210	
製品質量	kg	980	1,350	1,450	1,670	2,300		

1. 燃料の基準発熱量 (低位)

12A : 35.8MJ/m³N
 13A : 41.4MJ/m³N
 LPガス : 93.4MJ/m³N

2. 12A・13A : 2.0kPa

LPガス : 2.8kPa、中圧時は60kPa
 但し ※1 : 4.0kPa、※2 : 5.0kPa、

3. ドレン回収を行う場合、温水タンクの温度が85℃以上を予想される場合は給水口径を1サイズ大きく選定してください。

●SAC-200PCについては比例制御方式も製作いたします。

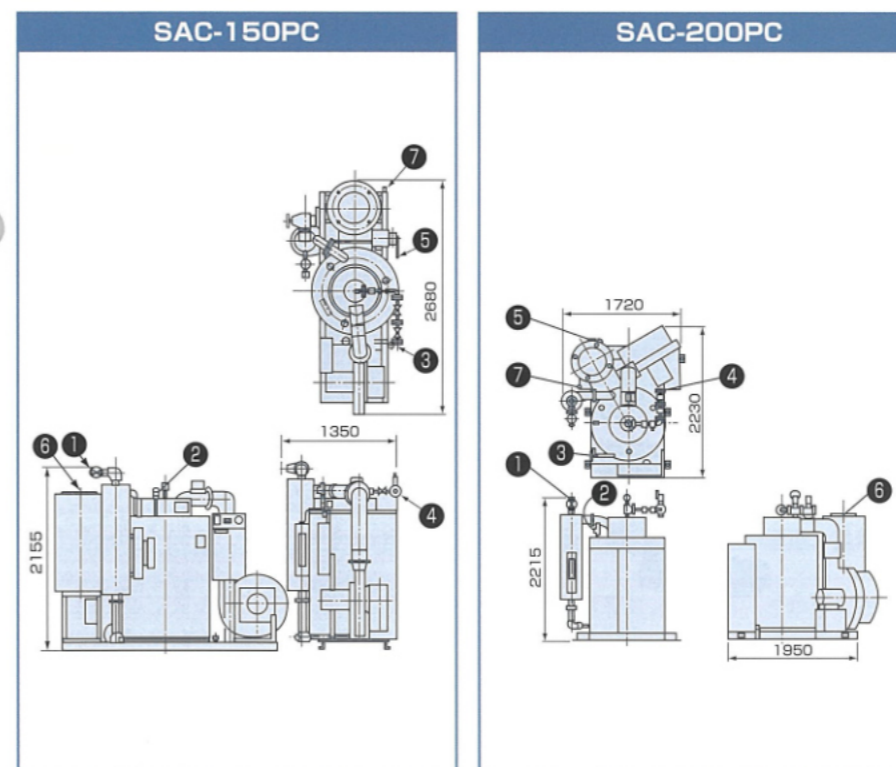
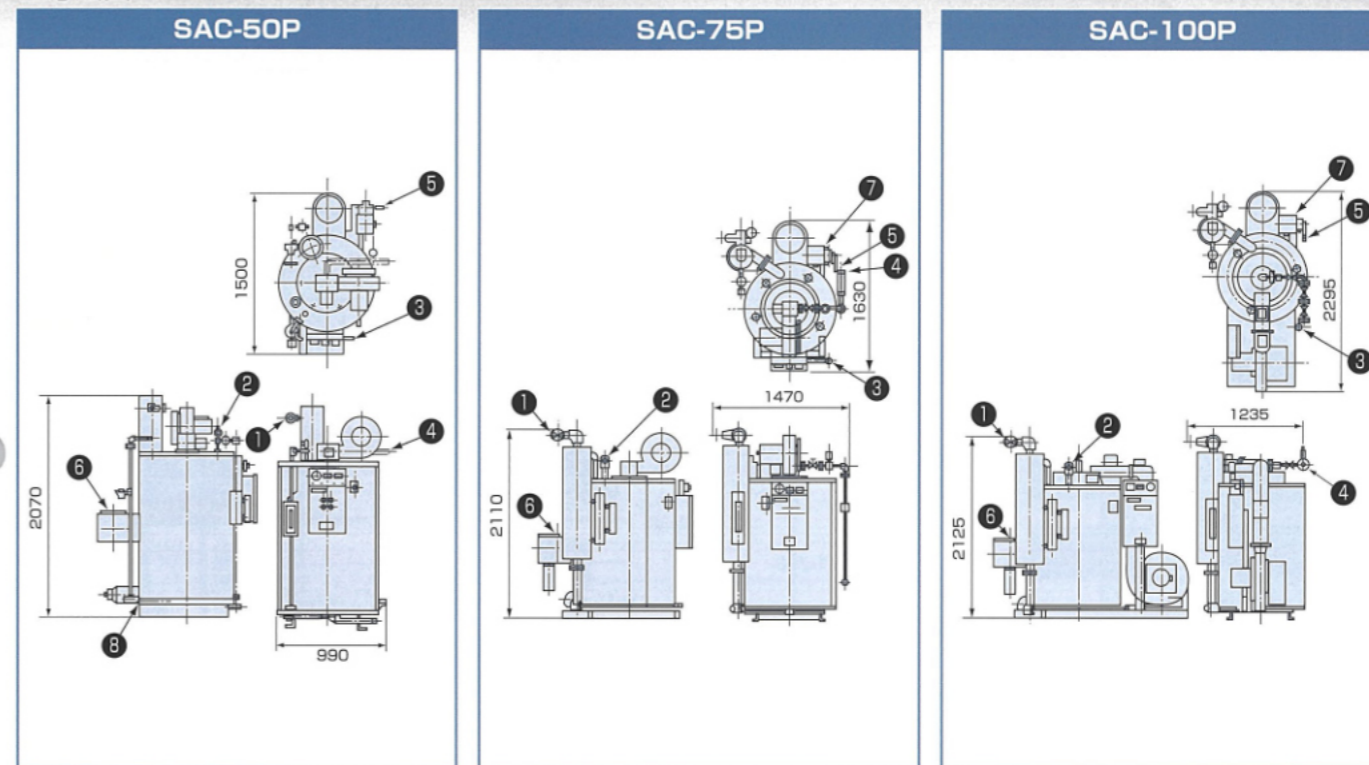


SAC-50P

機種別表示の説明

形式 Pシリーズ ガス供給圧
 L: 低圧、H: 中圧、M: 特中間圧
SAC - 150 P C N L
 出力 (定格換算蒸発量 kg/h/10) 燃料/G: 都市ガス、N: 天然ガス、P: LPガス
 給水予熱器の付属 (150P、200P型)

寸法図



■本製品は改良の為、寸法・仕様の一部を予告なく変更することがありますので、承諾図にてお確かめください。

- ① 蒸気取出口
- ② 安全弁吐出口
- ③ 缶体ブロー出口
- ④ 燃料入口
- ⑤ 給水入口
- ⑥ 排気口
- ⑦ 自動ブロー出口
- ⑧ 上部ブロー出口

ガスだきは、種類・供給圧力等によって寸法が変化しますので、正確な寸法図は弊社へご請求ください。

周辺機器

周辺機器適応表

SAJシリーズ適応表

機器	形式	SAJ-10	SAJ-20	SAJ-30
自動軟水器		HPL-6(TSL-6) ^{※2}	HPL-6(TSL-6) ^{※2}	HPL-6(TSL-6) ^{※2}
薬注ポンプ(ケミカルタンク)		PW-30-VTCE-HWJ(PE-25-P-E)		
軟水タンク※1		S-23	S-73	S-73
燃油タンク		KS3-095SS	KS2-250SC	KS2-490SC
排気筒口径		Φ150	Φ200	Φ230

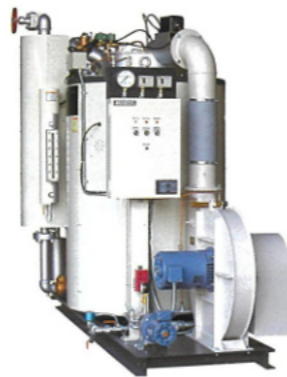
※1 ドレン回収の場合は軟水タンクをドレンタンクに置換えてください(いずれもSUS製です)。

※2 自動軟水器は()内の機種も扱っております。

SACシリーズ適応表

項目	形式	50P	75P	100P	150P	200PC
蒸気消費システム用	自動軟水器	HPL-12(TSL-12) ^{※2}	HPL-18(NAD-18) ^{※2}	HPL-28(NAD-28) ^{※2}	HPL-50(NAD-54) ^{※2}	
	薬注ポンプ(ケミカルタンク)	PW-30-VTCE-HWJ(PE-25-P-E)				PW-60-VTCE-HWJ(PE-50-P-E)
	オイルサービスタンク	KS1-490SC	L-50		L-100	
	燃油移送ポンプ	KR-3S				
	給水タンク	KT-100	KT-200			
	還水タンク				H4D-400	H4D-600
ドレン回収システム用	自動軟水器	HPL-6(TSL-6) ^{※2}	HPL-12(TSL-12) ^{※2}	HPL-18(NAD-18) ^{※2}	HPL-28(NAD-28) ^{※2}	
	自動薬注器	PW-30				PW-60
	オイルサービスタンク	L-50				L-100
	燃油移送ポンプ	KR-3S				
	還水タンク	D-225	H4D-400		H4D-600	
	排気筒口径	Φ250	Φ300	Φ350	Φ400	Φ400

給水タンク、還水タンクは原則としてSUS製です。



水処理の省力化

ボイラの給水管理は、その良否により缶体等の寿命に大きな影響を及ぼします。スチームエースを設置する際には、適切な水処理関連機器を同時に配置し、取扱指導にもとづく正常な運転管理をされるようおすすめします。

自動軟水器と自動薬注器、またドレン回収の場合は特殊機能をもった還水タンクと併用することにより、複雑な水処理作業を適切に合理化。そのうえ、省力化が達成されます。

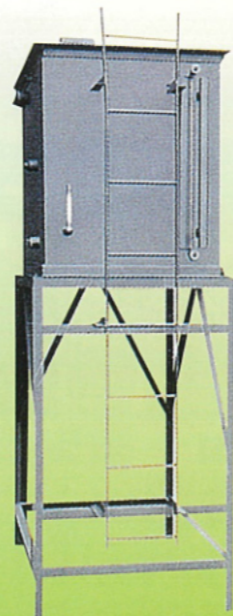
自動薬注器



自動軟水器



ドレン回収用還水タンク



ボイラ技士の資格不要！手軽なSAJ/SAC-Pシリーズ

スチームエースSAJ/SAC-Pシリーズは、簡易又は小型ボイラの扱いとなるため、取り扱いにはボイラ技士の資格を必要としません。ボイラ取扱作業主任者も、法的な定期性能検査の実施も必要ありません。

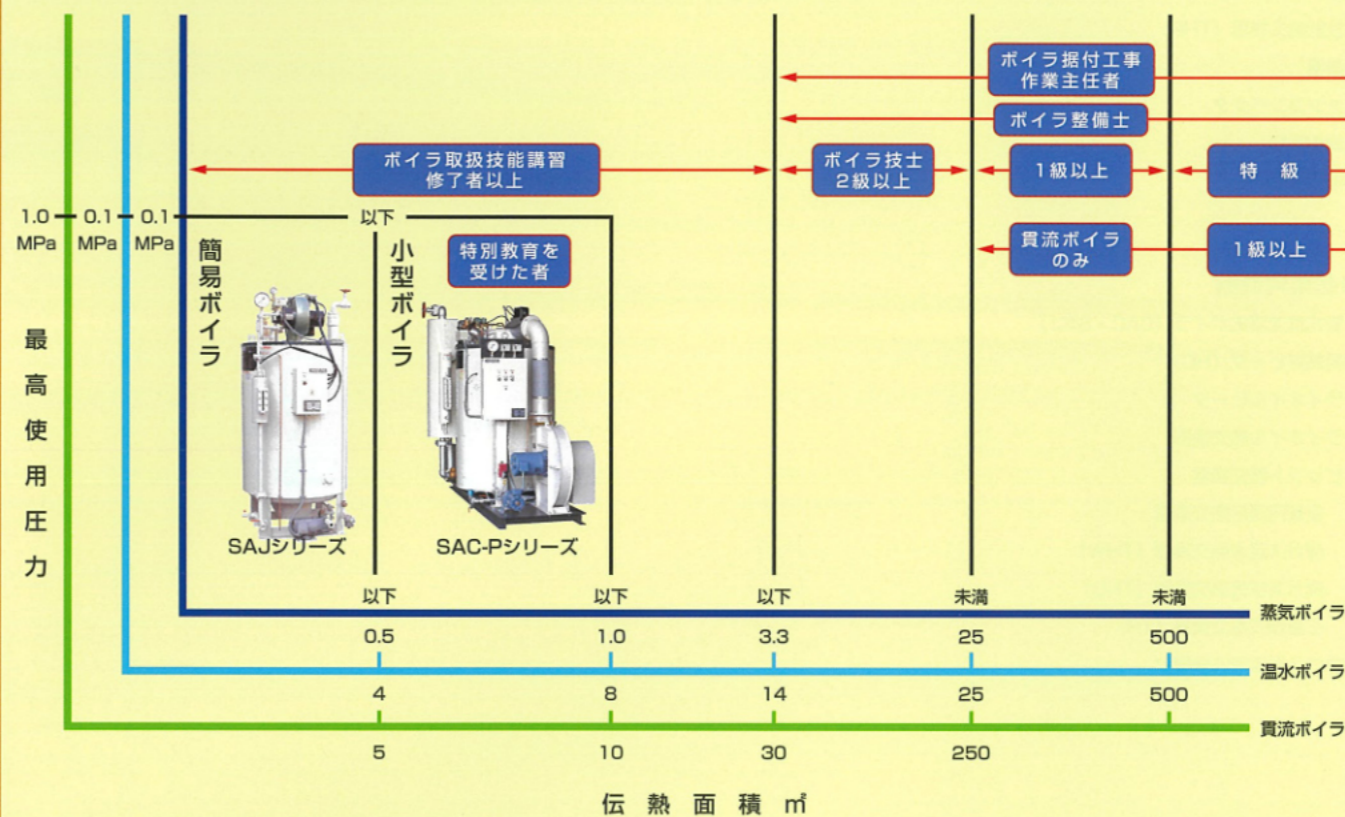
取り扱い易さ、手軽さを十分に考慮した設計で、どなたでも容易にご使用いただけます。

〔参考〕

ボイラを取り扱う場合は、構造、燃焼理論、水管理、事故防止、大気汚染防止等についての知識を身につけたボイラ技士でなければならないと法で定められています。小規模ボイラの場合は、ボイラ技士でなくても指定教習機関のボイラ取扱技能講習を修了した方であれば取り扱い可能です。

ボイラを設置して使用するには、労働災害を防止するための取扱作業と管理が必要となります。扱うボイラの容量によって、定められている資格者からボイラ取扱作業主任者を選任し、安全規則による職務を遂行させなければいけません。

ボイラの伝熱面積の合計と取扱作業主任者として選任できる資格は、下図の通りに定められています。



保守契約制度のご利用を！

ボイラシステムの定期的な精密点検・保守整備は、高い初期性能の保持、長寿命化、安全な操業に欠かせません。

前田鉄工所では、ボイラの予防処置を主体とした「保守点検制度」を設けております。ボイラシステムの障害を事前に発見し、起こりうるトラブルを未然に防ぐことで、事後の大きな損失を回避することができます。

ぜひ、この制度へのご加入をおすすめします。

- 熟達した保守専門技術員が定期的に訪問します。
- ボイラの運転機能等について詳細な診断を行います。
- もし不具合を発見した場合は、詳細をご報告の上、改善を実施します。
- 不慮の事態発生の場合は早急にチェックの上、応急処理を施し、速やかに復旧作業を実施します。

●保守点検契約のメリット●

- 1.ボイラシステムが、効率を含めた最良の状態を維持できる。
- 2.ボイラ・各機器の耐久性がのびる。
- 3.ボイラトラブルによる操業中断のための大きな損失を未然に防ぐ。
- 4.実際のご使用者が「日常の保守点検要領」を早期習得することができる。
- 5.わずかな保守契約費で、大きな事故処理費の支出を防ぐ。

主要営業品目

●空調用機器

鑄鉄製ボイラ (MF・RK)
鑄鉄製真空式温水ヒータ (MFV・RKV)
鑄鉄製無圧開放式温水ヒータ (RMO)
鋼板製温水ボイラ (MS・MST)
鋼板製無圧開放式温水ヒータ (MSH)
ステンレス製貯湯形無圧開放式温水ヒータ (MEF)
ガス温水ヒータ (コンデック)
浴槽循環ろ過装置 (バスバック)
オイルバーナ
ガスバーナ
真空給水ポンプ
凝縮水ポンプ
高性能熱交換器 (THP)
貯湯槽
ファンコンベクタ
鑄鉄放熱器
排煙濃度計

●産業用機器

多管式貫流蒸気ボイラ (SAC・SAJ)
液相熱媒ヒータ (HC)
フライオイルヒータ
フライオイル熱交換器
タビレント熱交換器
 多管円筒形熱交換器
 塵ガス温水熱交換器 (THW)
 塵ガス空気熱交換器 (THC)
 三重管式熱交換器 (TR)
マクロス超音波洗浄機



株式会社 前田鉄工所 <http://www.maedatekkou.co.jp/>
